

Prostore 470 Vrieskast 470 lt, -22/-15°C, links draaiende deur, R290

ARTIKEL _____

MODEL _____

NAAM _____

SIS _____

AIA _____



691353 (PS04F1FLHC)

Vrieskast 470 liter, links
draaiende deur, koelmiddel
R290, 230v-50hz-1N

Omschrijving

Product Nr.

Vrieskast van 470 liter voor roosters 442x520 mm. Optiflow ventilatie systeem voor een verticale en horizontale luchtstroom, voor egale temperatuur. De elektronische besturing met drie sensors zorgt voor een optimale temperatuur. Temperatuur -22/-15°C, bij 43°C omgevingstemperatuur, klimaatklasse 5, energieklasse D. In- en uitwendig vervaardigd van roestvrijstaal 1.4301 (AISI304), uitwendige achterwand en bovenblad van gegalvaniseerd staal. 65 mm cyclopentaan isolatie. Inwendige achter- en zijwanden uit twee delen roestvrijstaal met ronde hoeken. Bodemplaat uit één stuk met ronde hoeken. Verstelbare U-vormige geleiders op afneembare geleidersteunen. Links draaiende zelfsluitende deur met voetpedaal en slot, omkeerbare draairichting. Uitneembare ballonvormige magneetband met 3-voudige kamer voor extra isolatie. Deurrand verwarming voorkomt condensvorming, de werking is afhankelijk van de omgevingstemperatuur. IPX5 waterdicht digitaal display voor weergave van de temperatuur en de HACCP gegevens en instelling van de luchtvochtigheid. Turbo stand voor continu vriezen of inkoelen van producten. In geval van foutieve temperatuur wordt deze opgeslagen in het geheugen met alarm signaal en melding op de display. Storingssignalering met symbolen op de display. Energiezuinig LED verlichting. Koelinstallatie met heet gas smeltwater verdamping. Onderhoudsvrije draadframe condensor. Frost Watch Control automatische ontthooing gaat uitsluitend in werking als het noodzakelijk is. Koelmiddel R290. 5 gerilsaneerde roosters 442x520 mm. 150 mm hoge roestvrijstalen stelpoten, -15/+40 mm. Elektrakabel met CE-Schuko stekker.

Uitvoering

- Groot wit-digitaal display met de kast temperatuur en instelling daarvan en turbo cyclus (voor snelle afkoeling van beladingen).
- Digitale HACCP temperatuur controle: bij het bereiken van een kritische temperatuur worden akoestische en visuele alarmeringen geactiveerd. In het systeemgeheugen worden alarmeringen opgeslagen tot 2 maanden.
- Grote opslagruimte door de roosters of platen van 442x520 mm.
- De geoptimaliseerde lucht circulatie in de kamer garandeert een egale temperatuur op alle roosters.
- De verdamper is buiten de kamer geplaatst, voor een grotere opslag capaciteit.
- Grotere effectieve netto opslagruimte door geleider steunen met veel plaatsingsmogelijkheden voor de geleiders met de roosters.
- Regelbare temperatuur van -15°C tot -22°C.
- Model voor 230V-50hz-1N elektrische aansluiting, voor aansluiting op een standaard wandcontactdoos.
- Voorbereid voor aansluiting van een RS485 poort, voor connectie met een computer of met geïntegreerde HACCP systemen.
- Voldoet aan de belangrijkste internationale certificeringen en is CE gemarkeerd.
- Inclusief een degelijk voetpedaal, voor eenvoudig openen van de deur.
- De zelfsluitende deur is op locatie omkeerbaar voor links of rechts draaiend.
- Voorbereid voor afstand alarmering.
- Laag geluidsniveau.
- Waterdicht front met IPX5 bescherming.
- Opgenomen in de ECA/ETL lijst, vanwege de energie efficiency.
- Connectiviteitsklaar voor real time data toegang op aangesloten apparaten voor op afstand te regelen data (optionele accessoire nodig).
- Dit apparaat is geschikt voor gebruik bij omgevingstemperaturen tot 40°C.

Goedkeuring

Constructie

- Externe panelen van roestvrijstaal 1.4301 (AISI304), externe achterwand en bovenblad van gegalvaniseerd staal.
- De binnenruimte met afgeronde hoeken, de bodemplaat geperst uit één stuk.
- De roestvrijstalen geleiders en geleidersteunen zijn zonder gereedschap te demonteren.
- De interne onderdelen zijn uitneembaar voor reiniging zonder gebruik van gereedschappen.
- Geperste roestvrijstalen deurgreep zonder naden die stof en vuil kunnen verzamelen.
- De belangrijkste componenten zijn goed bereikbaar voor makkelijk onderhoud.
- Ontwikkeld en geproduceerd in een ISO 9001 en ISO 14001 gecertificeerde fabriek.
- Automatische randverwarming van de deur.
- Afsluitbare deur.

Duurzaamheid



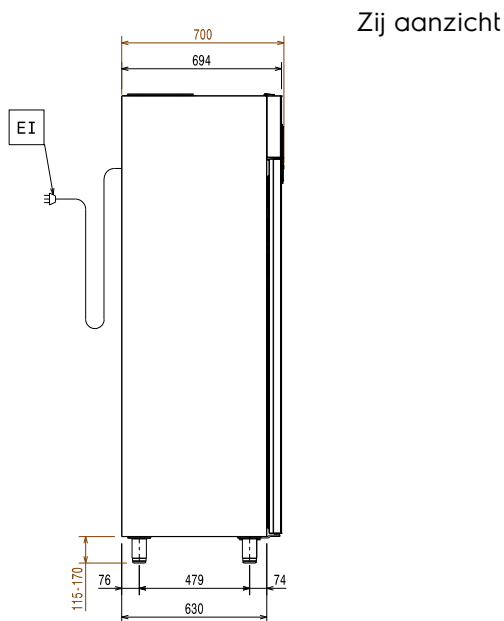
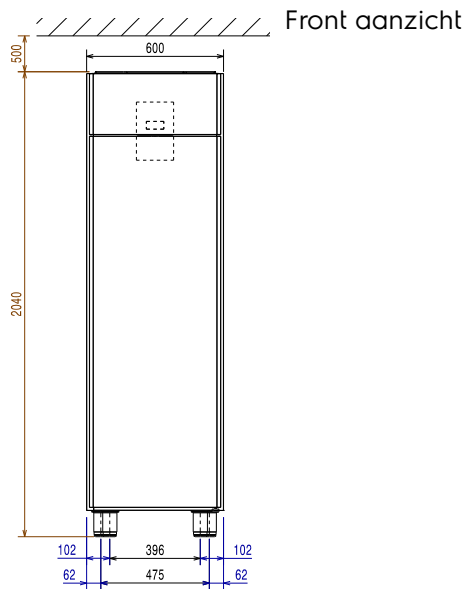
- Frost Watch Control3: automatische ontthooi cyclus met 3 sensoren, start uitsluitend als er ijs opgebouwd wordt in de verdampers. De ontthooi tijd wordt automatisch aangepast voor complete ontthooiing van al het ijs, voor een optimale energie efficiëntie.
- CFC en HCFC vrij, hoog ecologisch koelmiddel R290 en ecologisch isolatiegas cyclopenthaan. Koelmiddel hydrocarbon R290 voor de laagste impact op het milieu (GWP = 3), voor reductie van de opwarming en afbraak van Ozon.
- 65 mm dikke polyurethaan isolatie met ecologisch cyclopenthaan injectiegas voor een langdurige isolatie met minimaal energieverbruik (thermische geleiding: 0,020 W/m*K).
- Zonder gereedschap uitneembare ballonvormige magneetbandsluiting met drie luchtkamers voor eenvoudig schoonmaken, betere isolatie en minder energieverbruik.
- De optische deur microscharnelaar stopt de ventilator bij openen van de deur, zodat energie bespaard wordt.
- De energiebesparende LED lamp geeft een goede interne verlichting.

Meegeleverde accessoires

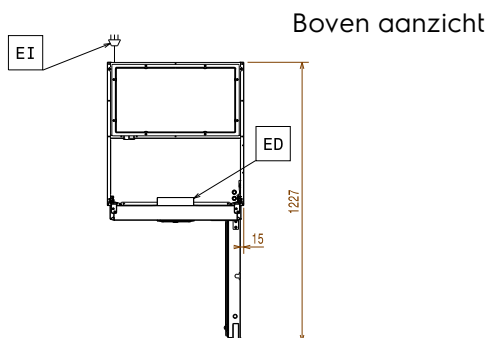
- 1 stuks VOETPEDAAL voor handenvrij openen van de deur, voor 1-deurs Ecostore en Prostore koel- en vriestkasten PNC 880324
- 5 stuks GELEIDERSET voor Prostore kast PNC 880335
- 5 stuks GERILSANEERD ROOSTER 442x520x20 mm, voor Prostore 470 lt kasten PNC 880342

Optionele accessoires

- ROESTVRIJSTALEN ROOSTER 442x520x20 mm, voor Prostore 470 lt kasten PNC 880321
- VOETPEDAAL voor handenvrij openen van de deur, voor 1-deurs Ecostore en Prostore koel- en vriestkasten PNC 880324
- SET VAN 4 STELPOTEN, hoogte 200 mm PNC 880325
- SET VAN 4 STELPOTEN met FLENS, marine uitvoering, hoogte 67 - 80 mm PNC 880326
- GELEIDERSET voor Prostore Marine kasten PNC 880327
- TUSSENRAIL VOOR BELADINGREK, voor het plaatsen van een 10x 1/1GN beladingrek van de SkyLine oven, voor 470 lt Prostore kast PNC 880328
- GELEIDERSET voor Prostore kast PNC 880335
- GERILSANEERD ROOSTER 442x520x20 mm, voor Prostore 470 lt kasten PNC 880342



EI = Elektrische aansluiting



Elektra

Voltage	691353 (PS04F1FLHC)	220-240 V/1 ph/50 Hz
Elektrisch max. vermogen		0.41 kW
Ontdooi vermogen		0.42 kW
Stekker type		CE-SCHUKO

Algemene gegevens

Bruto Inhoud	470 lt
Netto Inhoud	317 lt
Draairichting deur	Links draaiend
Externe afmetingen, lengte	600 mm
Externe afmetingen, breedte	700 mm
Externe afmetingen, diepte met geopende deur	1226 mm
Externe afmetingen, hoogte	2040 mm
Interne afmetingen, lengte	472 mm
Interne afmetingen, breedte	582 mm
Interne afmetingen, hoogte	1474 mm
Gewicht, netto	104 kg
Hoogte verstelling	15/40 mm
Aantal en type meegeleverde roosters	5 - 520x442
Extern materiaal	Roestvrijstaal 1.4301 (AISI304)
Intern materiaal	Roestvrijstaal 1.4301 (AISI304)
Extern bovenblad	Gegalvaniseerd staal
Extern deurmateriaal	Roestvrijstaal 1.4301 (AISI304)
Externe achterwand	Gegalvaniseerd staal
Aantal ophangpunten en onderlinge afstand	44; 22 mm
Waterdichtheid index	IP21

Overige gegevens

Controle type	Digitaal
Temperatuur, minimaal	-22 °C
Temperatuur, maximaal	-15 °C
Werking	Geventileerd
Isolatie	65 mm (Cyclopentaan)

ISO certificaat

ISO standaard	ISO 9001; ISO 14001; ISO 45001; ISO 50001
---------------	---

Duurzaamheid

Amperage	3 Amps
Energieklasse (conform EU wetgeving 2015/1094):	D
Jaarlijks en dagelijks energieverbruik (conform EU wetgeving 2015/1094)	2100kWh/jaar - 6kWh/24uur
Klimaatklasse (conform EU wetgeving 2015/1094)	Zware belasting (klasse 5)
EEL index (conform EU wetgeving 2015/1094):	69.21
Geluidsniveau	54 dBA
Koelmiddel	R290

GWP index	3
Klimaat klasse	5

EU energie labels vanaf 1 Juli 2016

Het schema van Europese energie labels voor professionele koelkasten en vrieskasten is gebaseerd op de instelling vereisten van de Minimum Energy Performance standaard voor commerciële koelkasten die verkocht worden binnen de EU. Deze vereisten zijn opgesteld voor het bevorderen van energie besparing en een milieuvriendelijke benadering voor professioneel gebruik. Het schema van Europese energie labels is van toepassing voor alle fabrikanten en importeurs die producten promoten en verkopen binnen de EU en deze zijn verplicht voor Europa.

Belangrijk: alle producten die energie verbruiken boven het minimale level mogen niet meer verkocht worden binnen de EU vanaf 1 Juli 2016.

